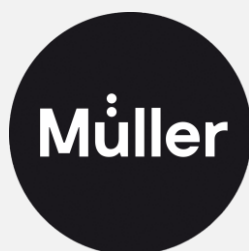
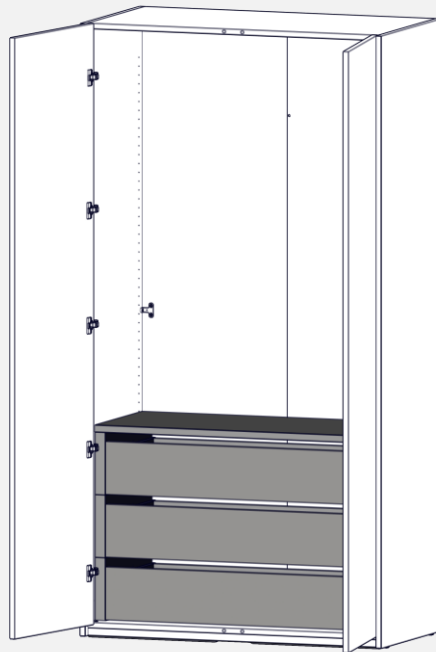


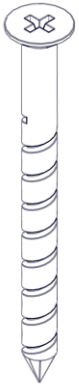
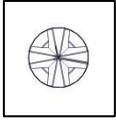
Modular Plus - Innenschubkasten

Montage





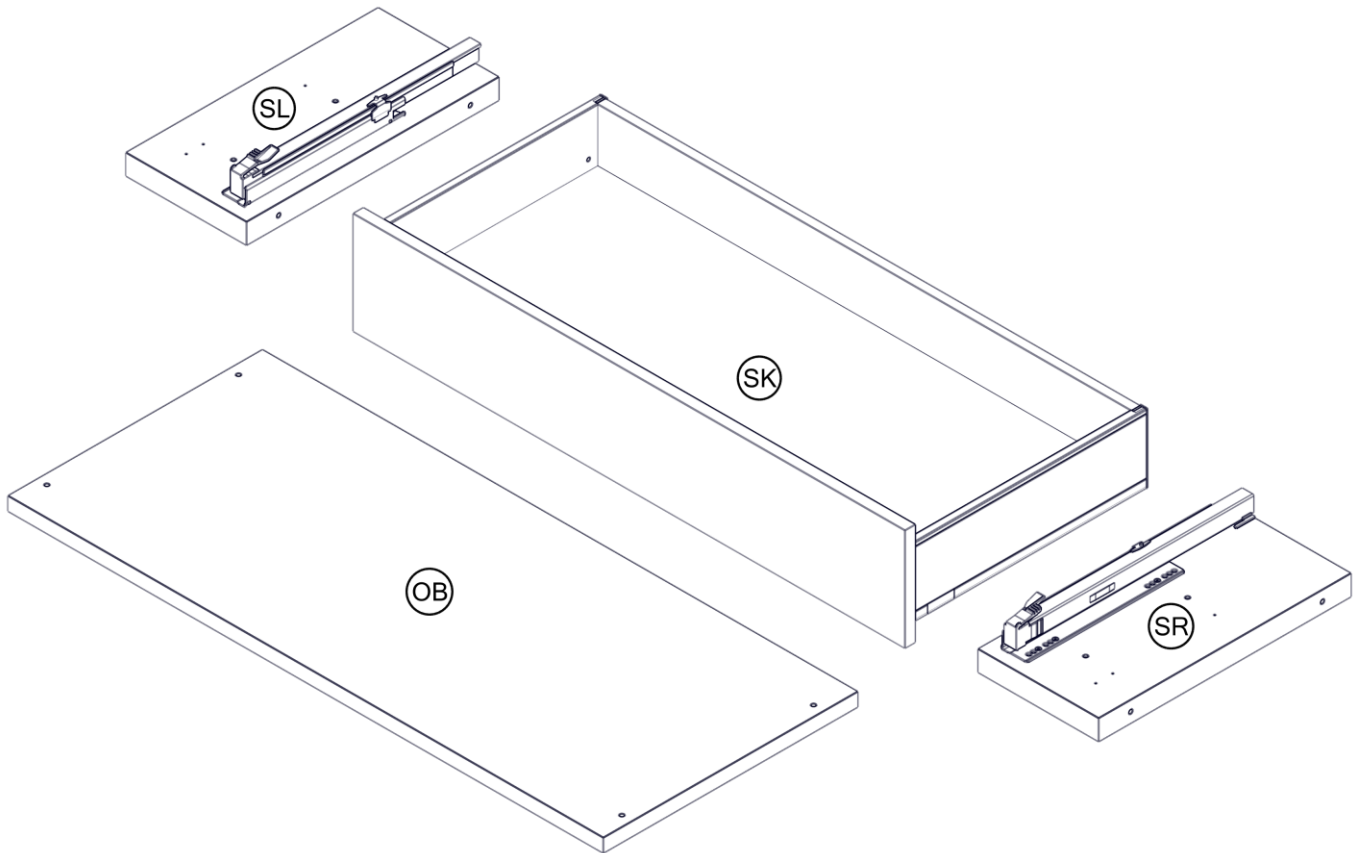
Modular Plus - Innenschubkasten

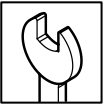


BSCH-0065
x4

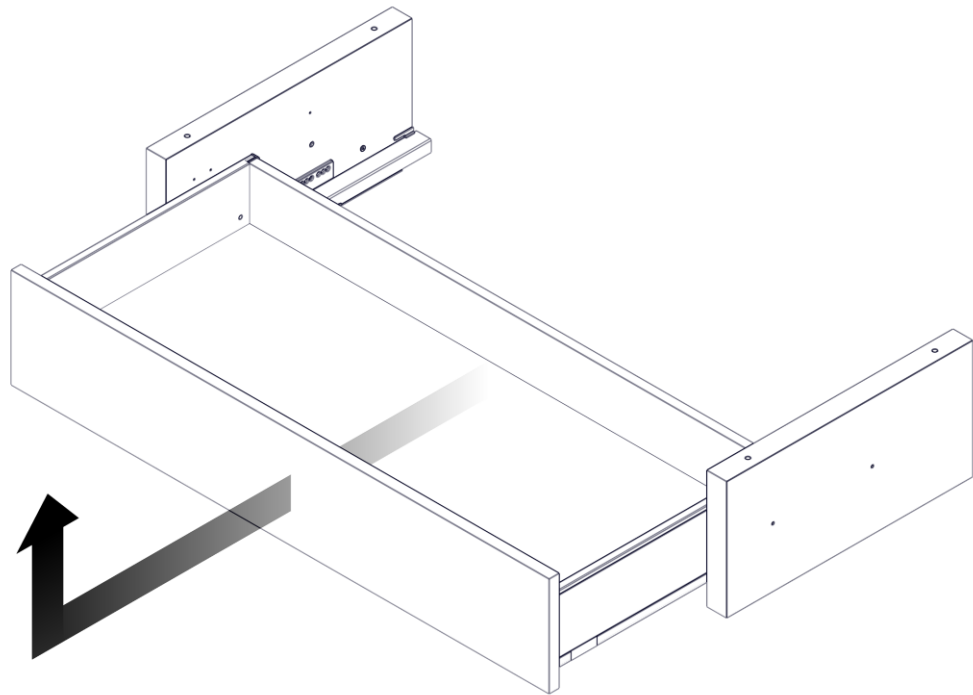


BDU-0007
x4





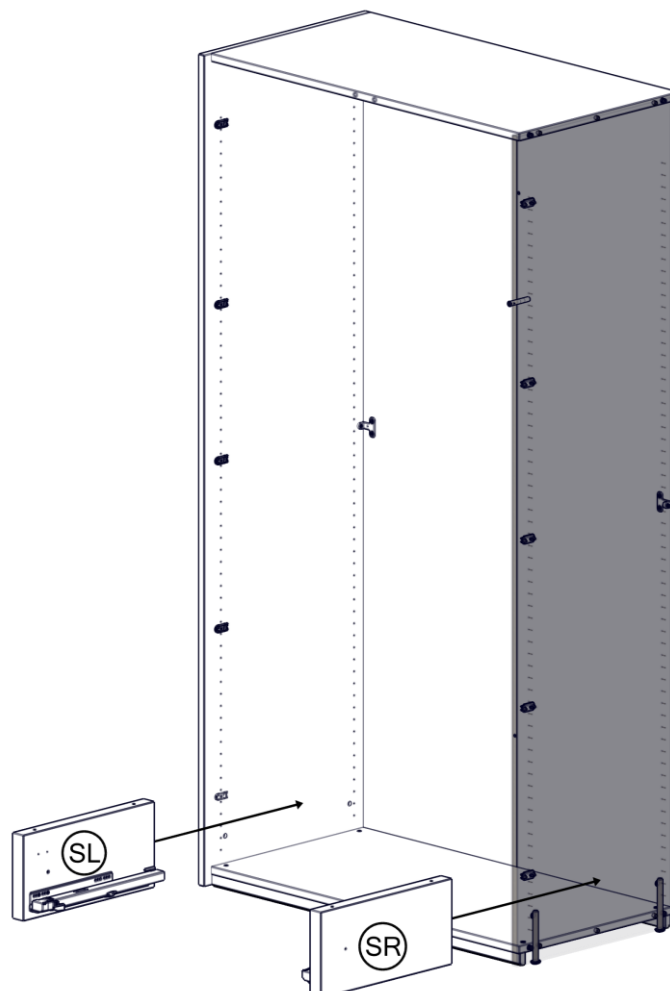
1



Für detaillierte Hinweise zu den Einstellmöglichkeiten und zur Demontage des Schubkastens, scannen Sie den QR-Code.

For detailed instructions on the adjustment options and disassembly of the drawer, scan the QR code.

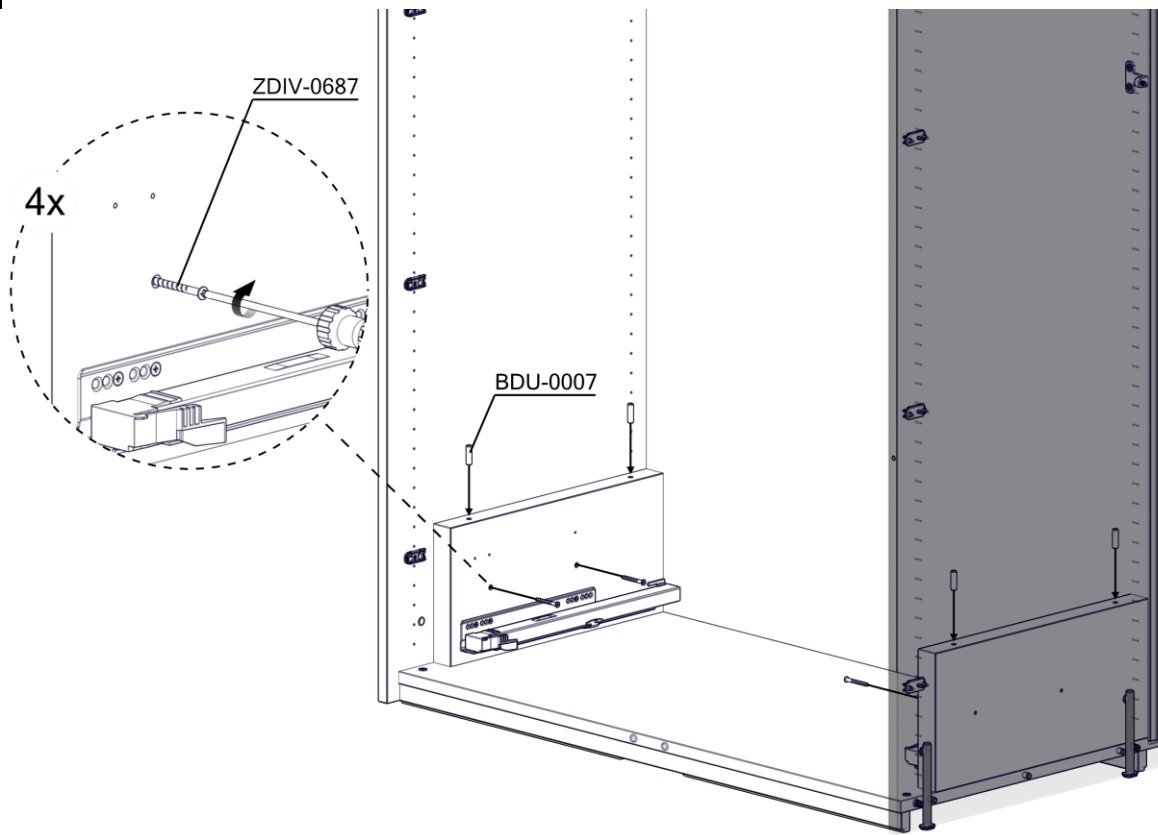
2



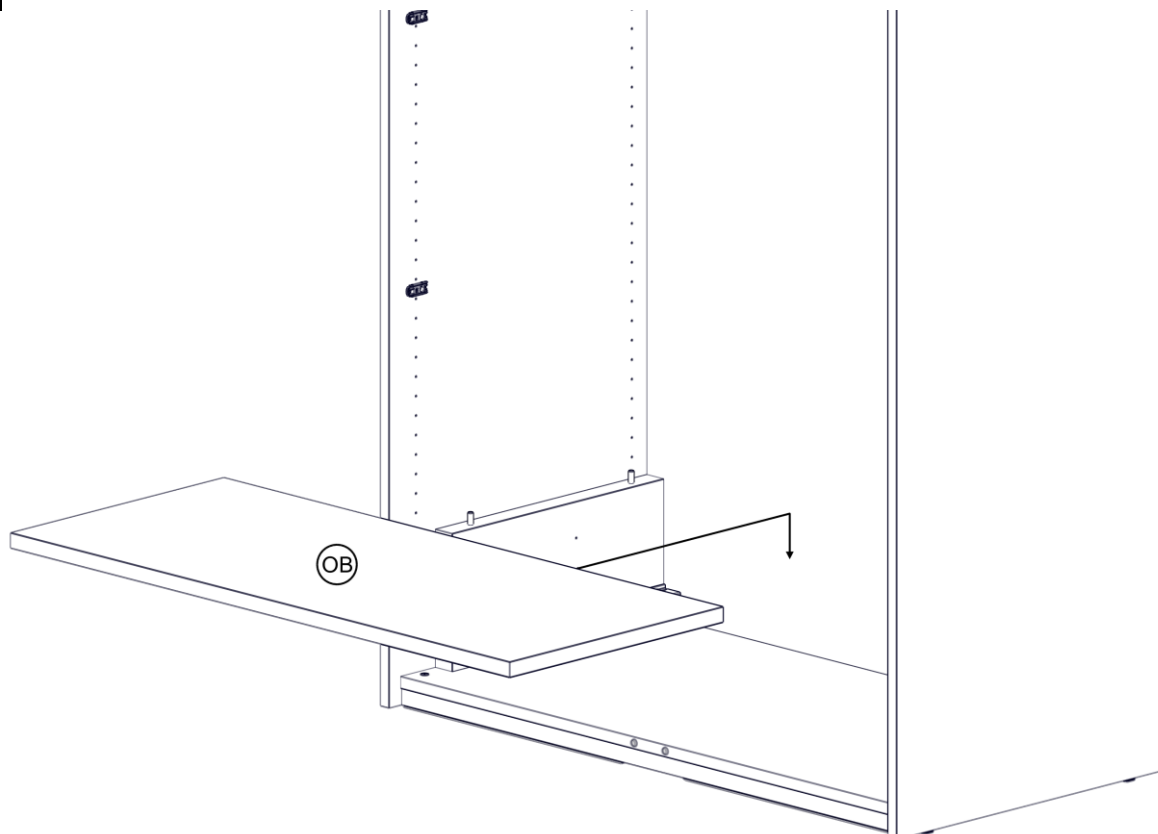


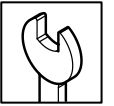
Modular Plus - Innenschubkasten

3

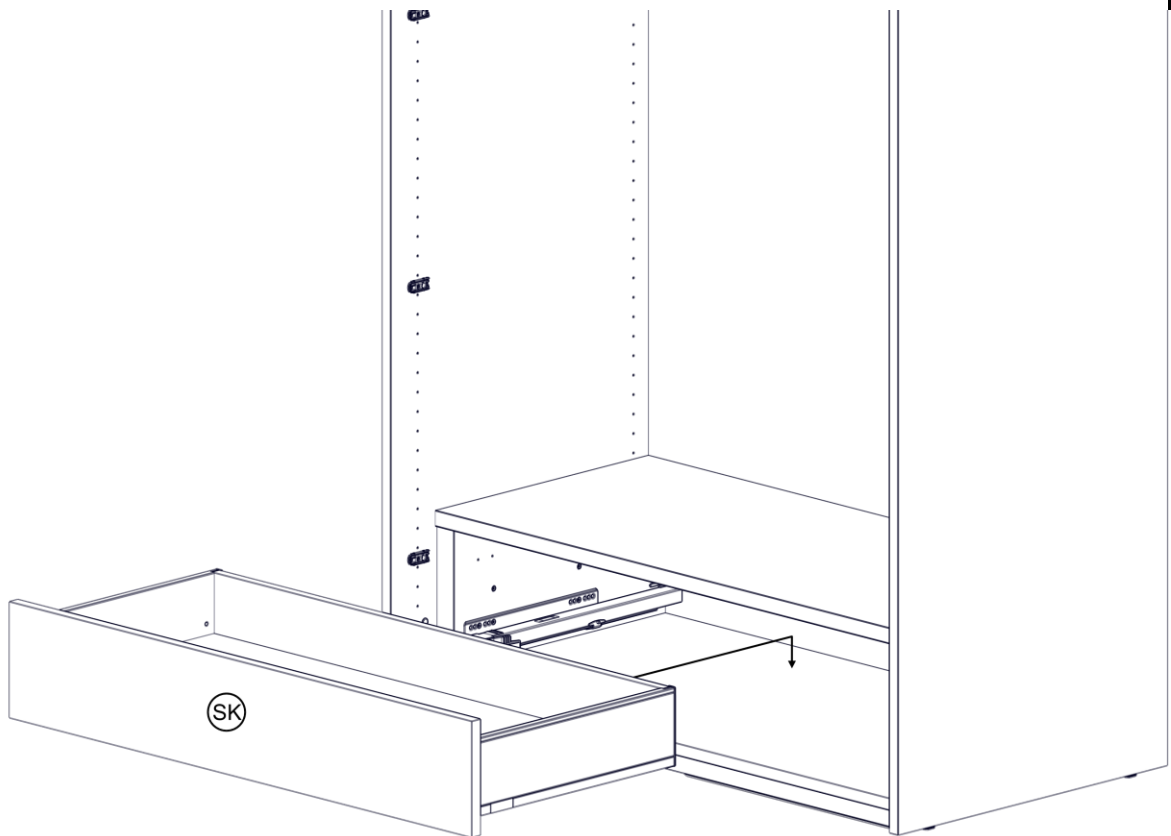


4

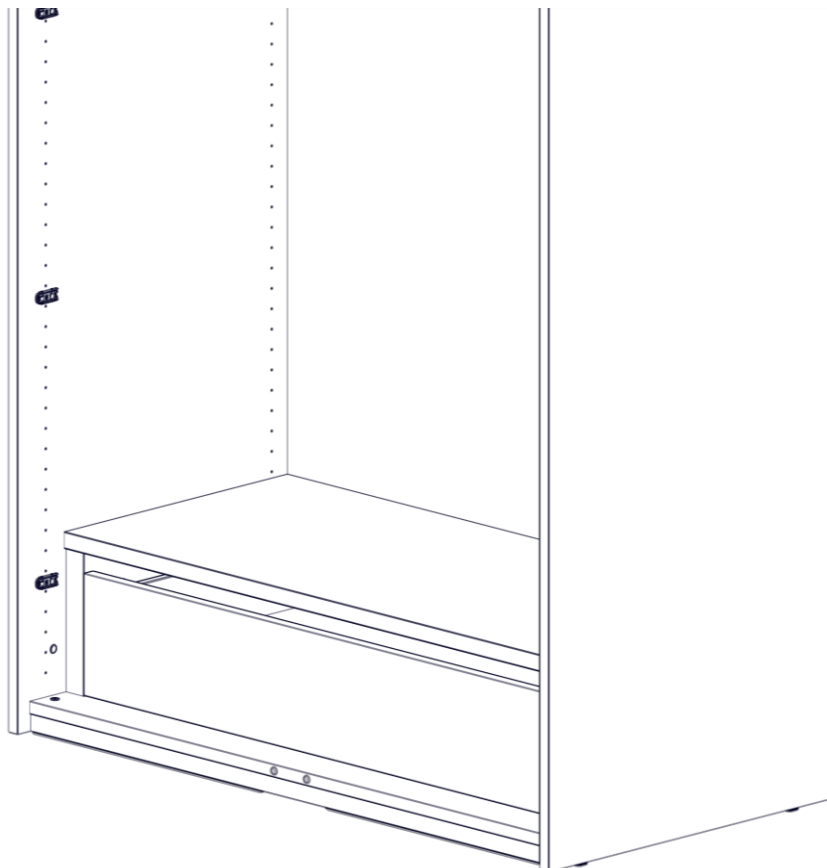




5



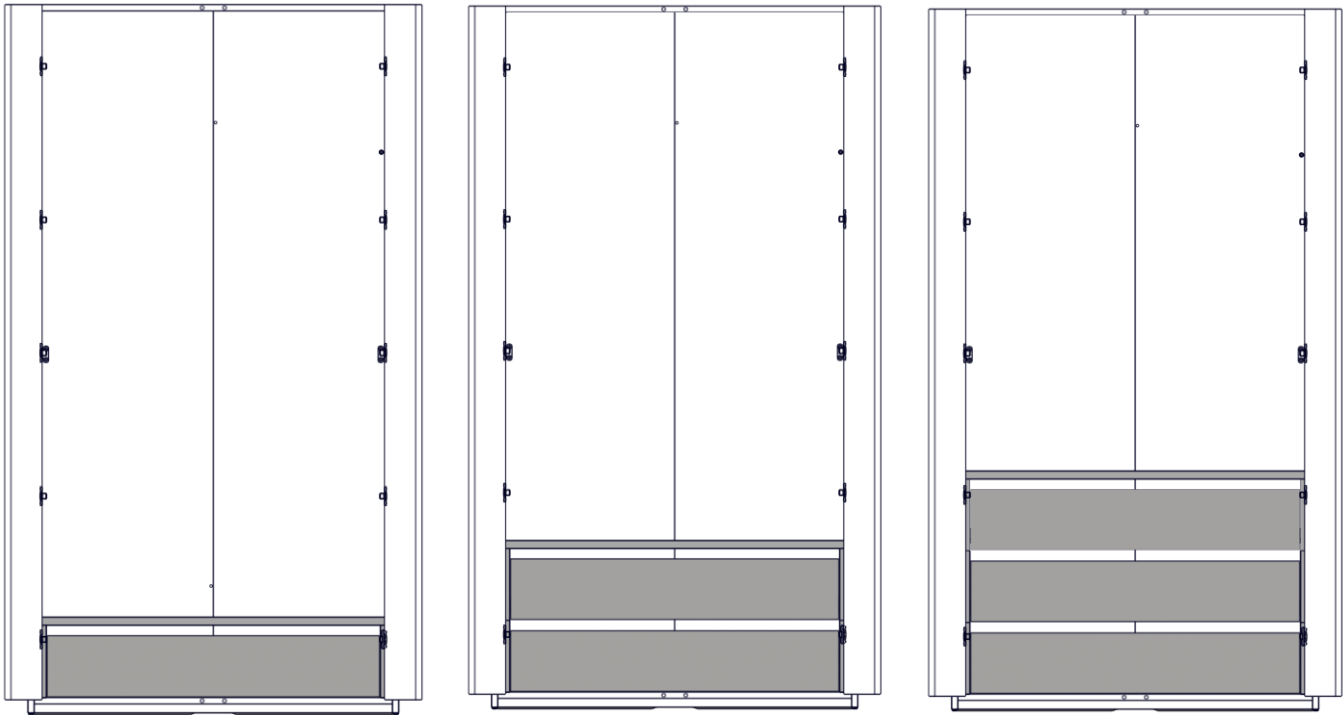
6



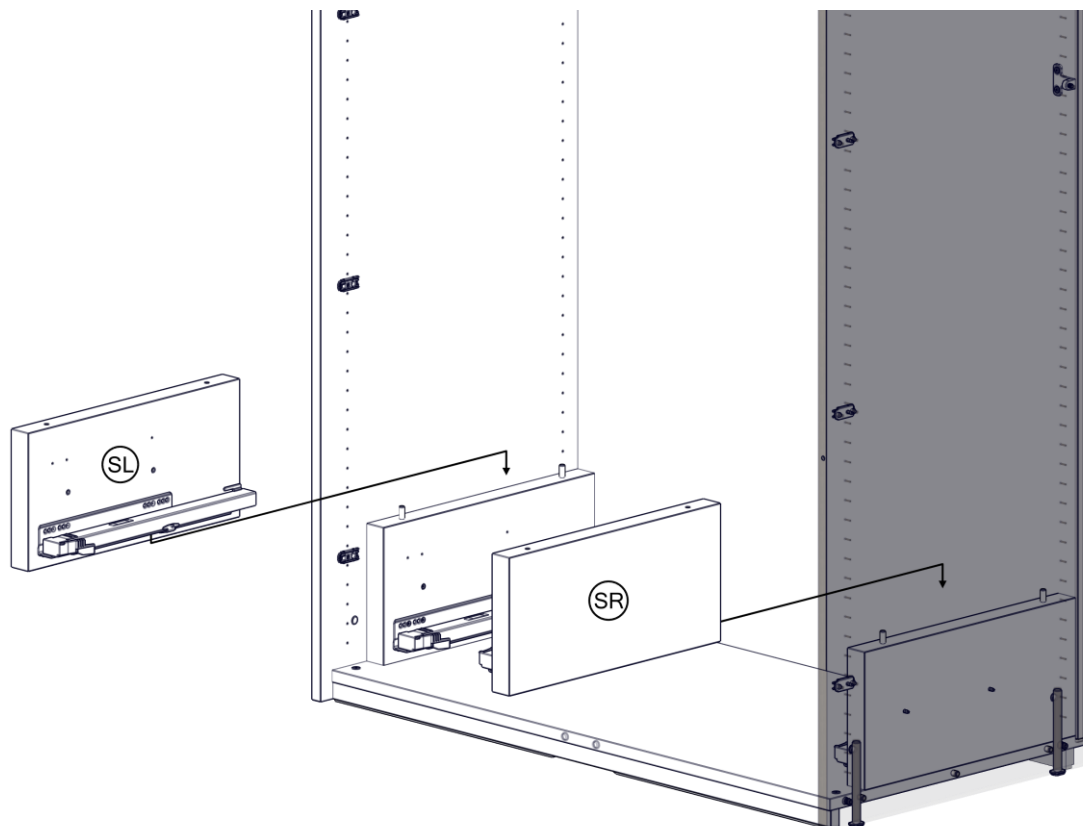


Modular Plus - Innenschubkasten

Montage von zusätzlichen Schubkästen (Punkt 7-11).
Mounting additional drawers (point 7-11)

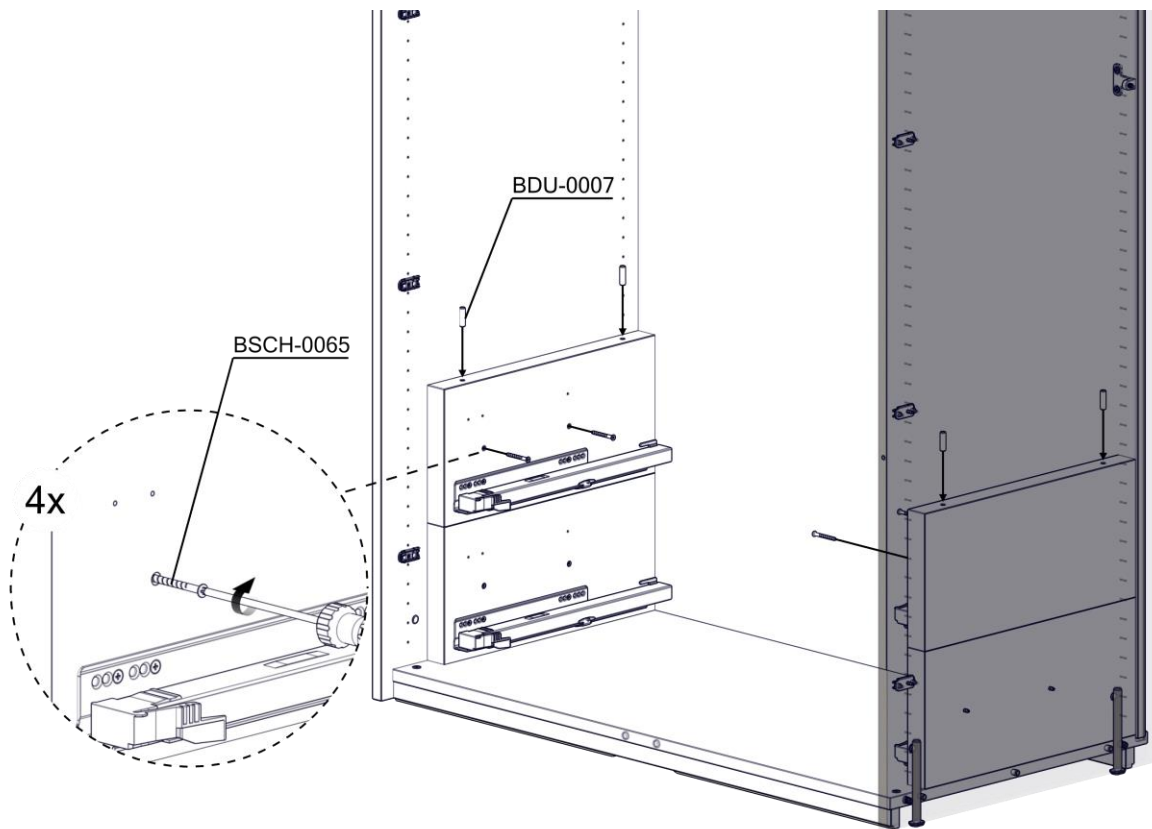


7

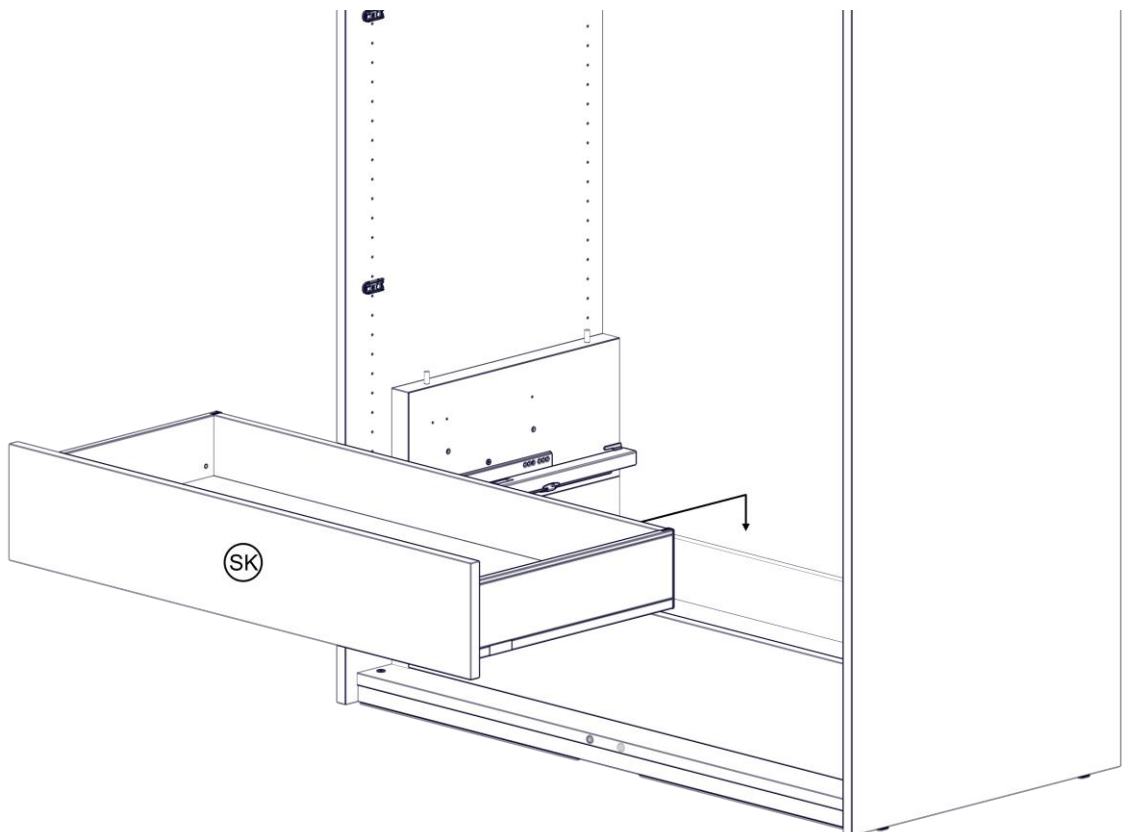




8



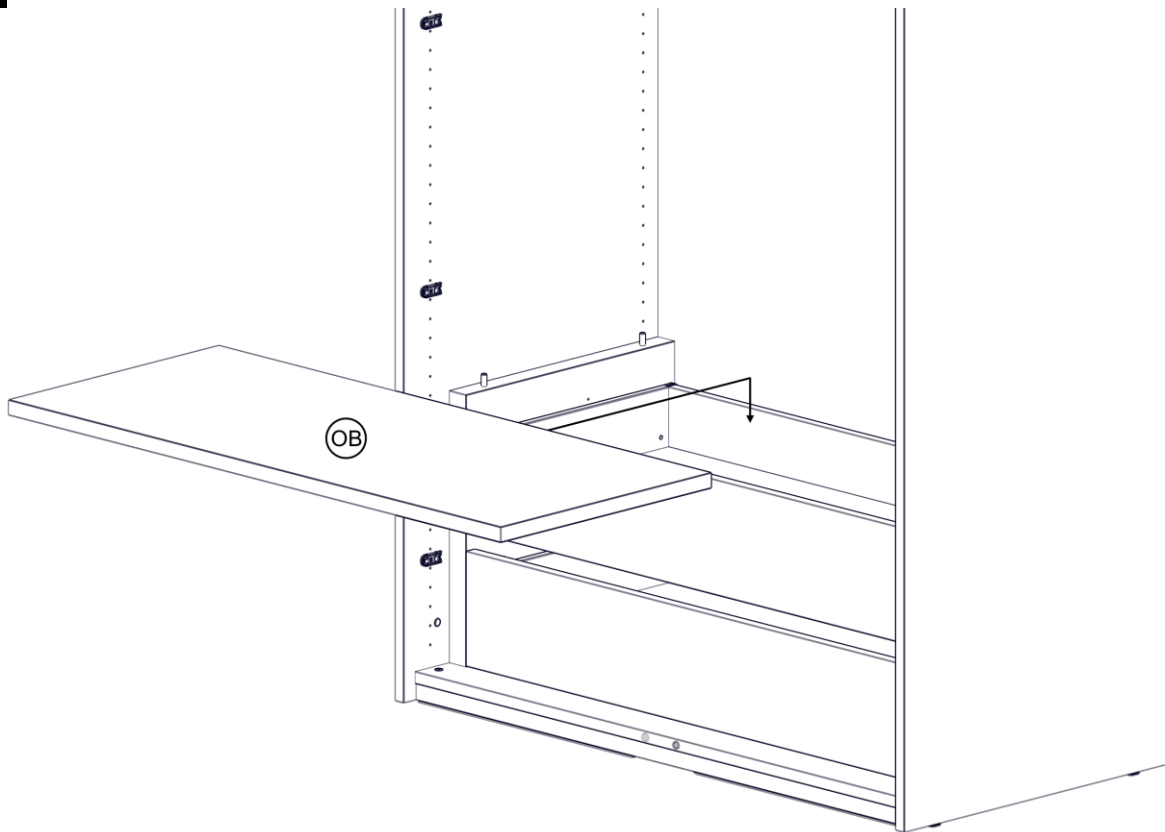
9



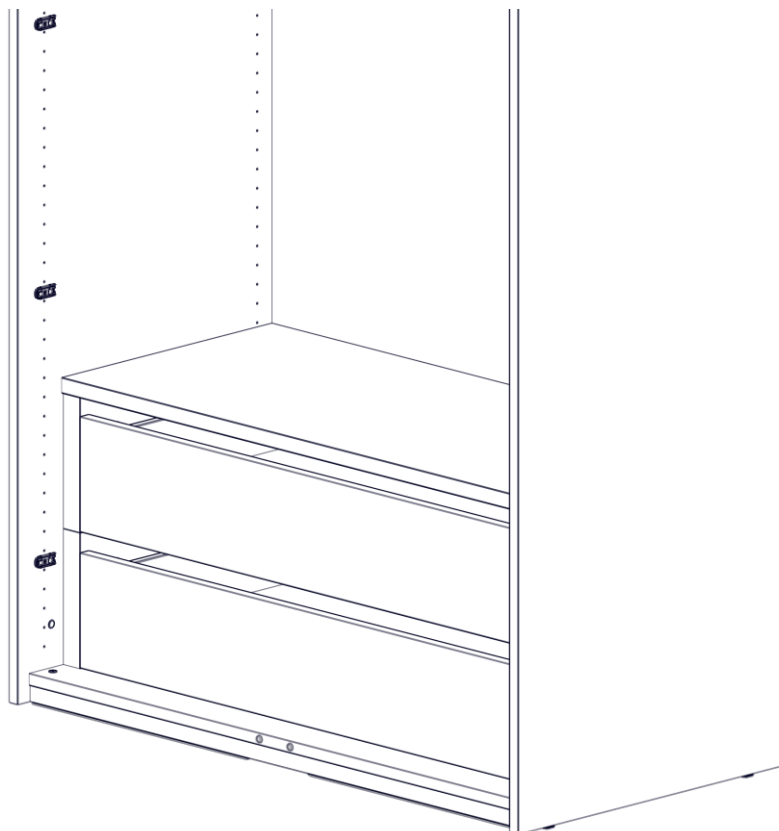


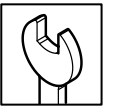
Modular Plus - Innenschubkasten

10



11





Verstellmöglichkeiten Schubkastenfront Adjustment options drawer front

